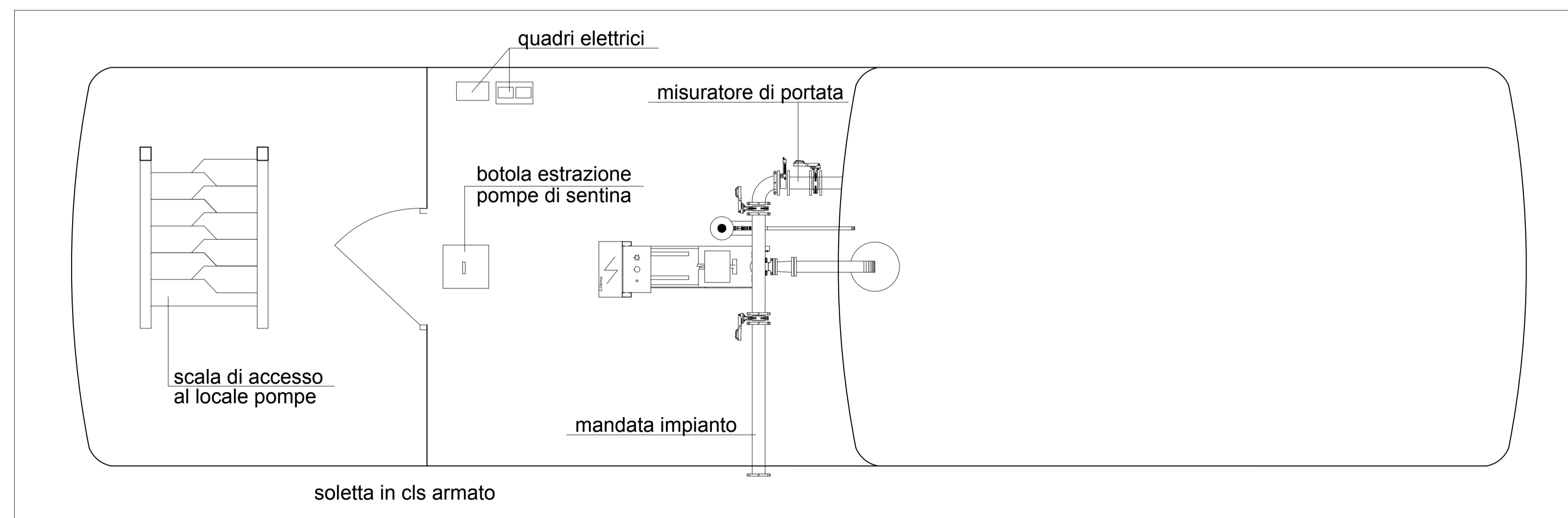
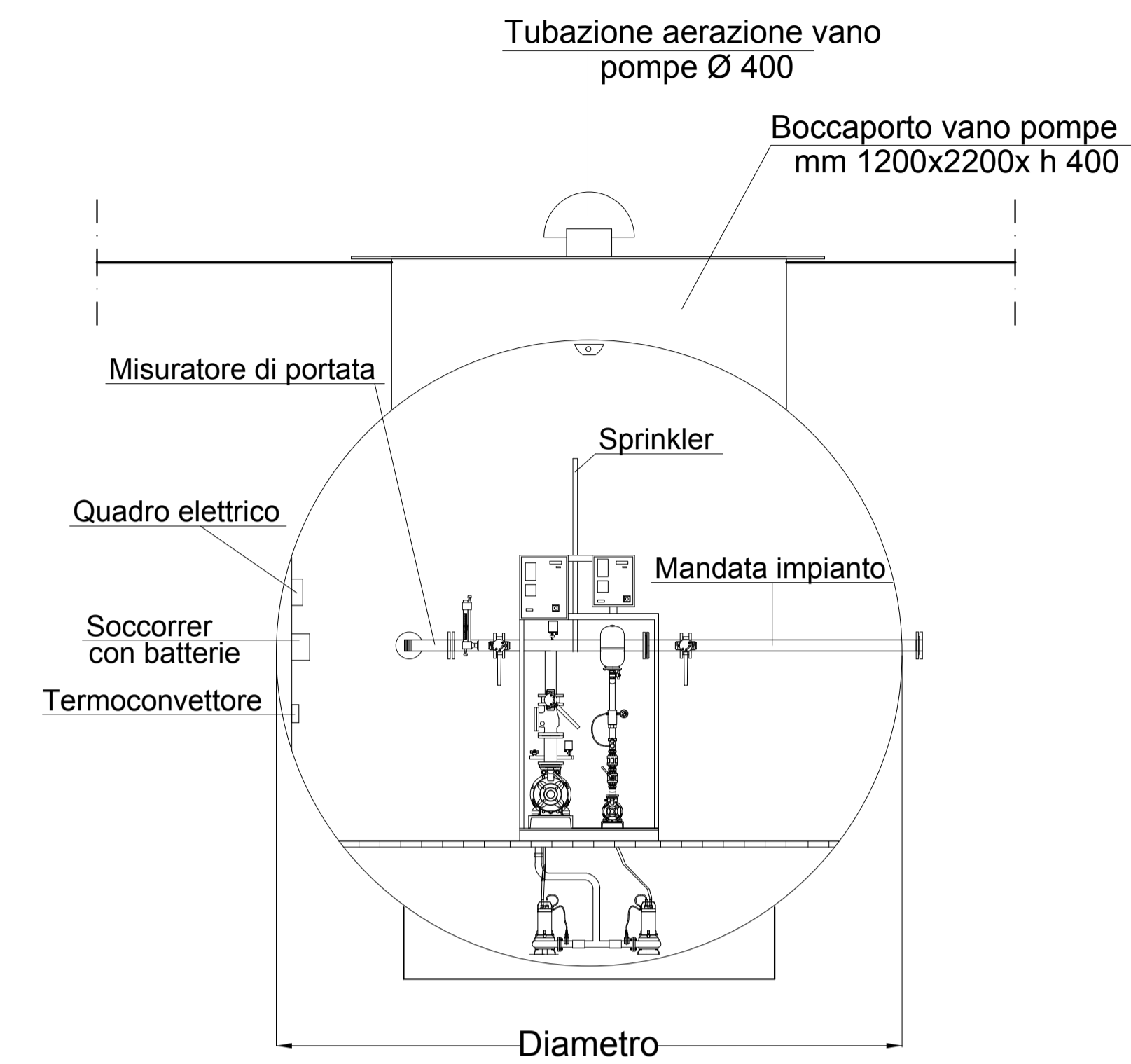
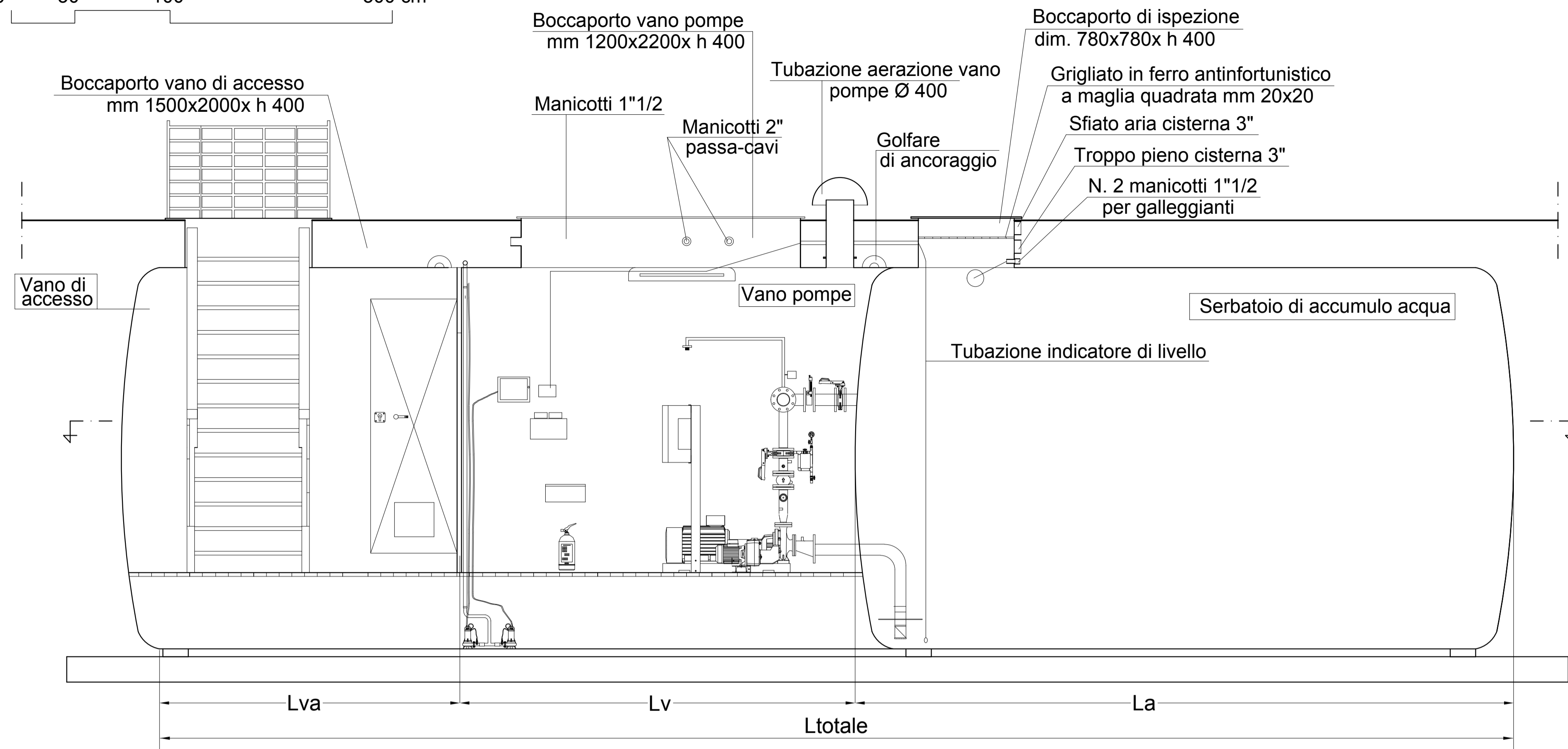


0 50 100 300 cm



Capacità Nominale (mc)	Serbatoio diametro	Lva vano accesso (mm)	Lv vano pompe (mm)	La accumulo (mm)	Lt totale (mm)	Peso (Kg)	Spessore (mm)
10	3.000	2.380	3.100	2.000	7.780	4.323	60/10
15	3.000	2.380	3.100	2.500	8.280	4.450	60/10
20	3.000	2.380	3.100	3.000	8.780	4.620	60/10
25	3.000	2.380	3.100	4.000	9.780	4.820	60/10
30	3.000	2.380	3.100	4.500	10.280	5.120	60/10
40	3.000	2.380	3.100	6.000	11.780	5.410	60/10
50	3.000	2.380	3.100	7.500	13.280	6.520	60/10
60	3.000	2.380	3.100	9.000	14.780	7.120	60/10
72	3.000	2.380	3.100	10.500	16.280	8.222	60/10
80	3.000	2.380	3.100	12.000	17.780	9.289	60/10
90	3.000	2.380	3.100	13.400	18.880	10.199	60/10
100	3.000	2.380	3.100	14.500	20.280	12.098	60/10
120	3.000	2.380	3.100	17.440	23.520	14.228	60/10

CLIMATEC serbatoi

PROGETTO ESECUTIVO

Oggetto: Schema esecutivo locale tecnico "MASTER SLIM"

Esecutore:

Rev 0:

Rev 1: